

Парник "Хлебница"



ООО «Торгово-Строительная Компания Империя»
магазин "Центр теплиц"
109651, Россия, г. Москва, ул. Нижние поля, 31
+7(495)646-81-95
info@2dum.ru
www.2dum.ru

1. Общие сведения.

Парник изготовлен из профильной трубы 20x20.

Размеры парника:

Ширина - 1,4 м.,

Длина - 2 м.,

Высота - 0,9 м.

Основание парника обрамляется сотовым поликарбонатом.

В комплект входит:

№	Наименование	Кол. шт.
	Парник	
1	Фрамуга малая	1
2	Стойка малая (L=650)	2
3	Поперечина малая (L=590)	2
4	Фрамуга большая	1
5	Стойка большая (L=675)	2
6	Поперечина большая (L=730)	2
7	Секция основания	2
8	Распорка основания верхняя (L=1350)	2
9	Распорка основания нижняя (L=1350)	2
10	Крепеж М6 (Винт М6х40, гайка М6)	20
11	Саморез с прессшайбой 4,2х19	270
12	Болт М8х60	2
13	Гайка М8	2
14	Шайба D8	4

Оцинкованные грядки приобретаются дополнительно.

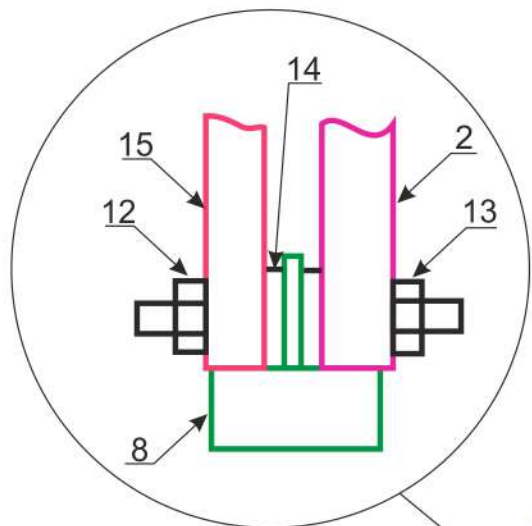


Рис. 3

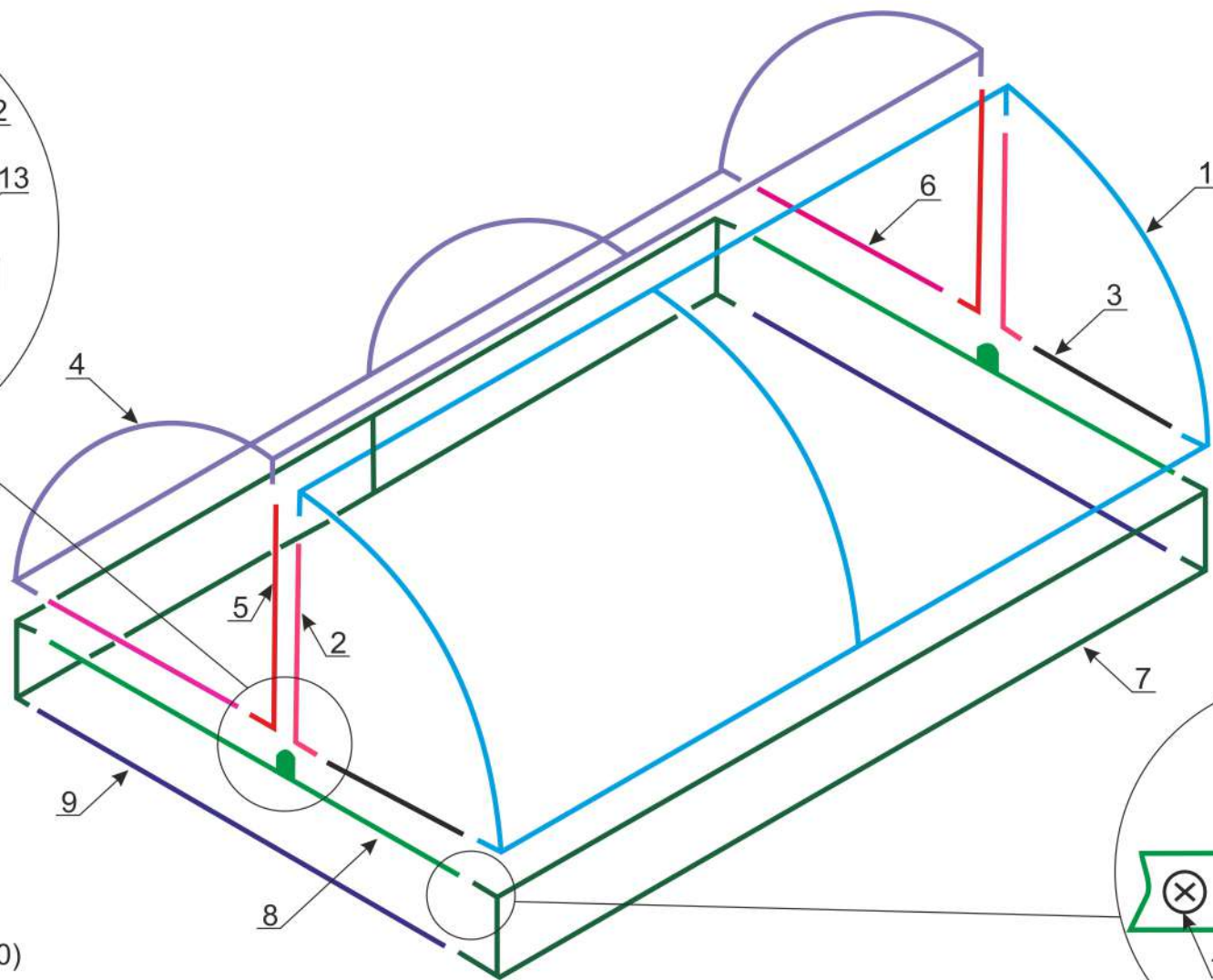


Рис. 1

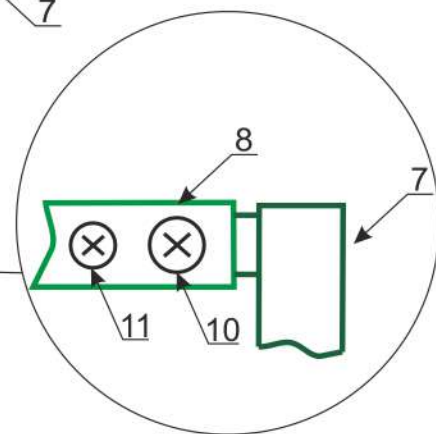


Рис. 2

- 1 - Фрамуга малая
- 2 - Стойка малая (L=650)
- 3 - Поперечина малая (L=590)
- 4 - Фрамуга большая
- 5 - Стойка большая (L=675)
- 6 - Поперечина большая (L=730)
- 7 - Секция основания
- 8 - Распорка основания верхняя (L=1350)
- 9 - Распорка основания нижняя (L=1350)
- 10 - Крепеж М6 (винт М6х30, гайка М6)
- 11 - Саморез с шайбой 4,2х19
- 12 - Болт М8х60
- 13 - Гайка М8
- 14 - Шайба D8

2. Сборка парника.

Парник, желательно устанавливать длиной по направлению ветра. Устанавливается на грунт или на подготовленное основание (брус, фундамент). Парник необходимо надежно прикрепить к грунту или фундаменту.

Схема сборки парника рис. 1. Собираем парник методом труба в трубу. Сначала нужно собрать основание только на винты, крепеж М6 (винт М6х30, гайка М6). Распорки основания верхние установить так, чтобы приваренные к ним пластины с отверстием находились друг напротив друга. Выставить основание по диагоналям и затем рядом с винтом зафиксировать саморезом 4,2х19 рис. 2. Собрать на винты фрамуги, установить их на основание при помощи болта, гайки и шайб М10, как показано на рис. 3, зазоры между стойками п.2 и п.5 должны быть одинаковыми, зафиксировать соединения фрамуг саморезом 4,2х19.

3. Крепление сотового поликарбоната (СПК)

Для покрытия парника нужен один лист поликарбоната толщиной 4 мм, 2,1 х 6 (ширина х длина). Сотовый поликарбонат (СПК) устанавливается защитной пленкой от ультрафиолета наружу.

Удалить защитную пленку с лицевой стороны. Снять фрамуги, установить СПК на торцы, и снова установить фрамуги на место. Закрепить СПК на боковых поверхностях фрамуг и основания. СПК крепить саморезами 4,2 х 19. По длине фрамуг крепить СПК выдерживая шаг 100 мм. На остальных частях парника шаг 150 - 200 мм. Саморезы 4,2 х 19 для крепления поликарбоната входят в комплект парника, на одну фрамугу идет 82 самореза, на основание - 84 штуки.

Схема раскроя СПК

