

## Инструкция по монтажу теплицы «Новатор-5»

Комплектующие для сборки каркаса теплицы изготавливаются из стальной профильной трубы с нанесением полимерного покрытия (окраска порошковым методом). Каркас теплицы предназначен под укрытие поликарбонатом и использование их в дачных и приусадебных хозяйствах для выращивания различных культур. Поставляется комплектами: Каркас 2,5(3)х4м и вставка 2,5(3)х2м (для увеличения длины). Поликарбонат в комплект не включен.

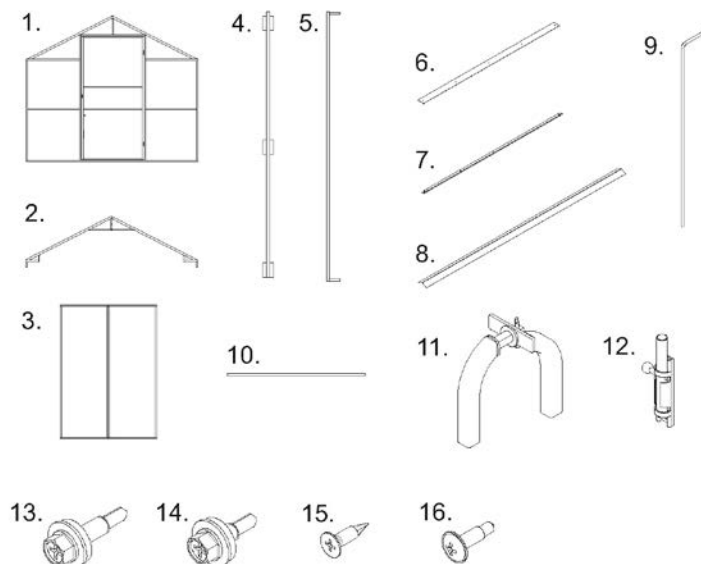
### Комплектация для сборки теплицы «Новатор-5»:

Комплектация базового модуля 2,5х4м (3х4м)			Комплектация вставки 2,5х2м (3х2)м		
Позиция	Наименование	Кол-во	Позиция	Наименование	Кол-во
1	Фронтон	2	-	-	-
2	Арка	1	2	Арка	1
3	Панель крыши	4	3	Панель крыши	2
4	Стойка	2	4	Стойка	2
5	Перемычка	14	5	Перемычка	7
6	Верхняя часть направляющей	6	6	Верхняя часть направляющей	2
7	Нижняя часть направляющей	8	7	Нижняя часть направляющей	4
8	Конек	2	8	Конек	1
9	Фиксатор двери	2	-	-	-
10	Кольшечек	6	10	Кольшечек	2
11	Комплект двухсторонней ручки	2	-	-	-
12	Шпингалет	8	12	Шпингалет	4
13	Саморез кровельный 5,5х25	220	13	Саморез кровельный 5,5х25	60
14	Саморез кровельный 5,5х19	30	14	Саморез кровельный 5,5х19	15
15	Саморез с потайной головкой со сверлом 3,9х16	16	15	Саморез с потайной головкой со сверлом 3,9х16	8
16	Саморез с пресшайбой 4,2х19	210	16	Саморез с пресшайбой 4,2х19	100

\* Комплект монтажных частей вставки предназначен для увеличения длины теплицы на 2 метра или более(кратно 2 метрам).

\*\* Саморез кровельный 5,5х25 (№18) в комплектацию не входит.

Визуальная комплектация по позициям:



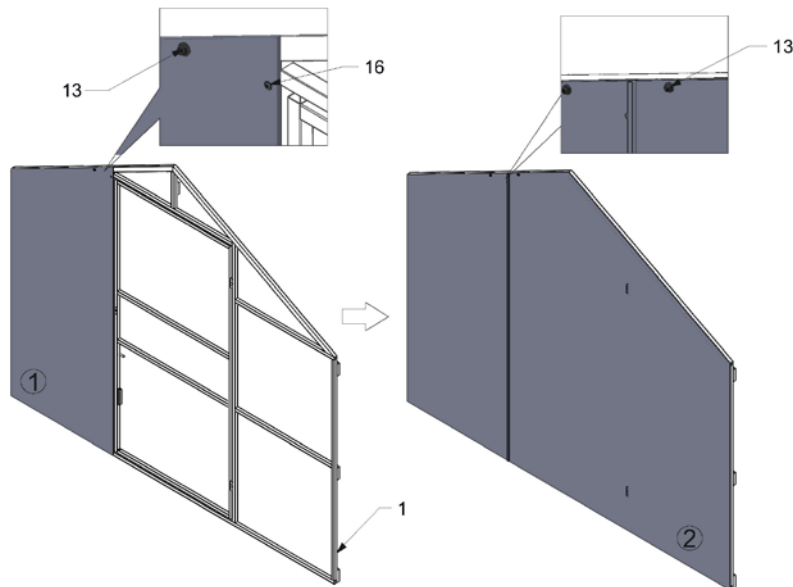
### Установка теплицы состоит из трех этапов:

- Раскрой поликарбоната;
- Сборка каркаса;
- Крепление поликарбоната.

#### Раскрой поликарбоната:

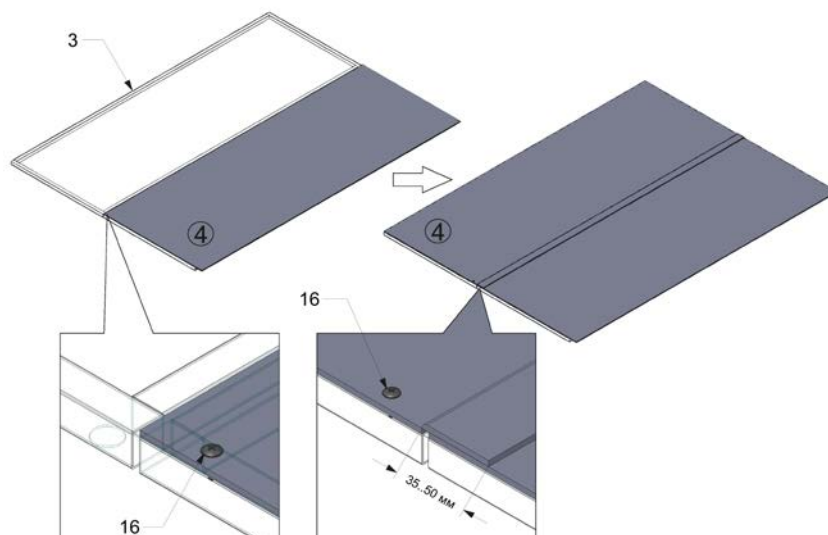
1. Сотовый поликарбонат устанавливается строго определенной стороной наружу (к солнцу), имеющей защитный слой от ультрафиолета. Эта сторона покрыта пленкой с рисунком или имеет синий оттенок, а противоположная сторона покрыта только прозрачной пленкой. Упаковочную пленку необходимо удалить перед установкой на каркас.

2. Положите лист поликарбоната на горизонтальную ровную поверхность и разместите на нем фронтон для нанесения разметки и последующей резки частей обшивки фронтона поз. 1 и 2 (см. схему раскроя). Во избежание смещения при резке (разметке) зафиксируйте его саморезом. Дверь, форточка и прорези под петли вырезаются после крепления поликарбоната к каркасу фронтона по их контуру. Закрепите поликарбонат на оба фронтона, таким образом, что бы дверь открывалась наружу. Обратите внимание что часть поликарбоната поз. 1 со стороны двери крепиться саморезами поз. 16 (5 шт). В остальном для крепления поликарбоната используются саморезы поз. 13 с шагом 300-500мм.



3. Аналогично вырежьте детали на другой фронтон.

4. Отрежьте детали обшивки поз 3(см. схему раскрой поликарбоната). Закрепите эти детали на панели крыши поз. 3.

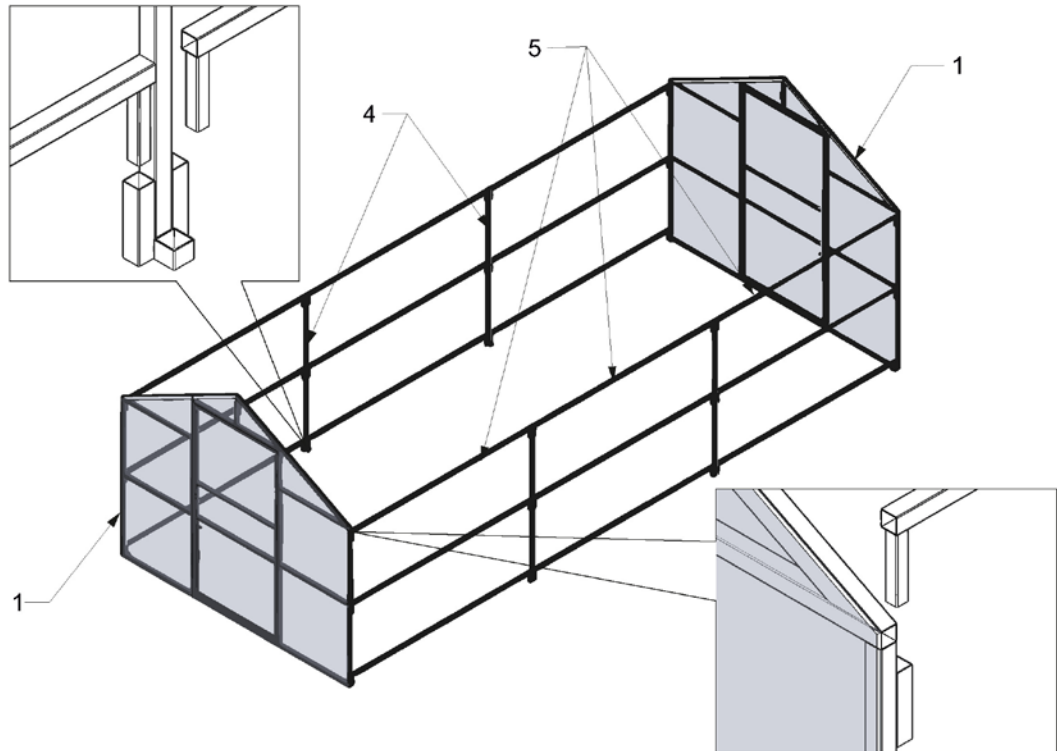




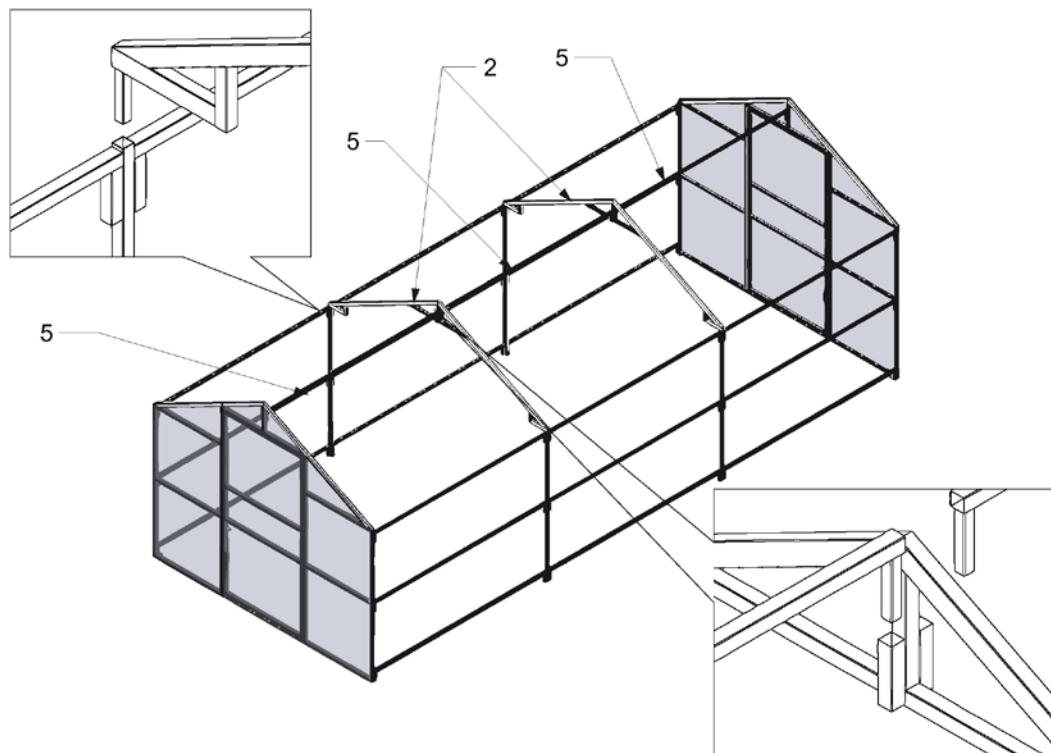
Сборка каркаса:

1. Выберите место, где должна стоять Ваша теплица.

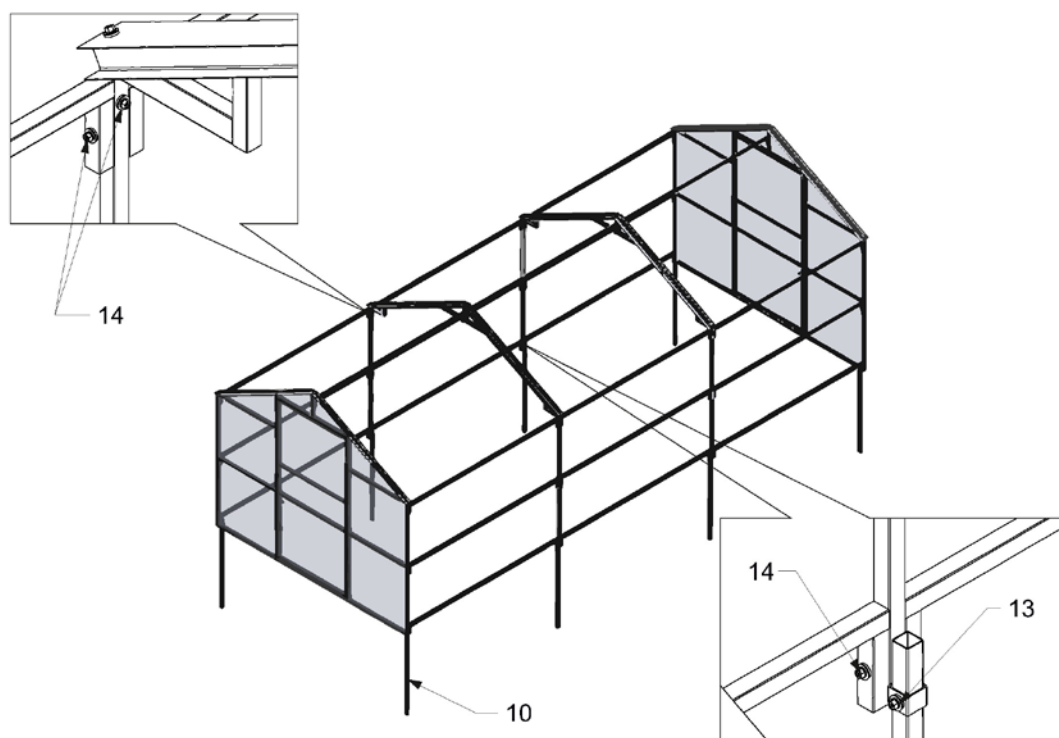
Поверхность должна быть ровной, без резких изменений рельефа, таких как ямы, насыпи и т.п. Соедините стойки поз. 4 с фронтонами поз. 1 с помощью перемычек поз. 5, через проушины. Прουшины для крепления колышков на стойках должны располагаться внутри теплицы.



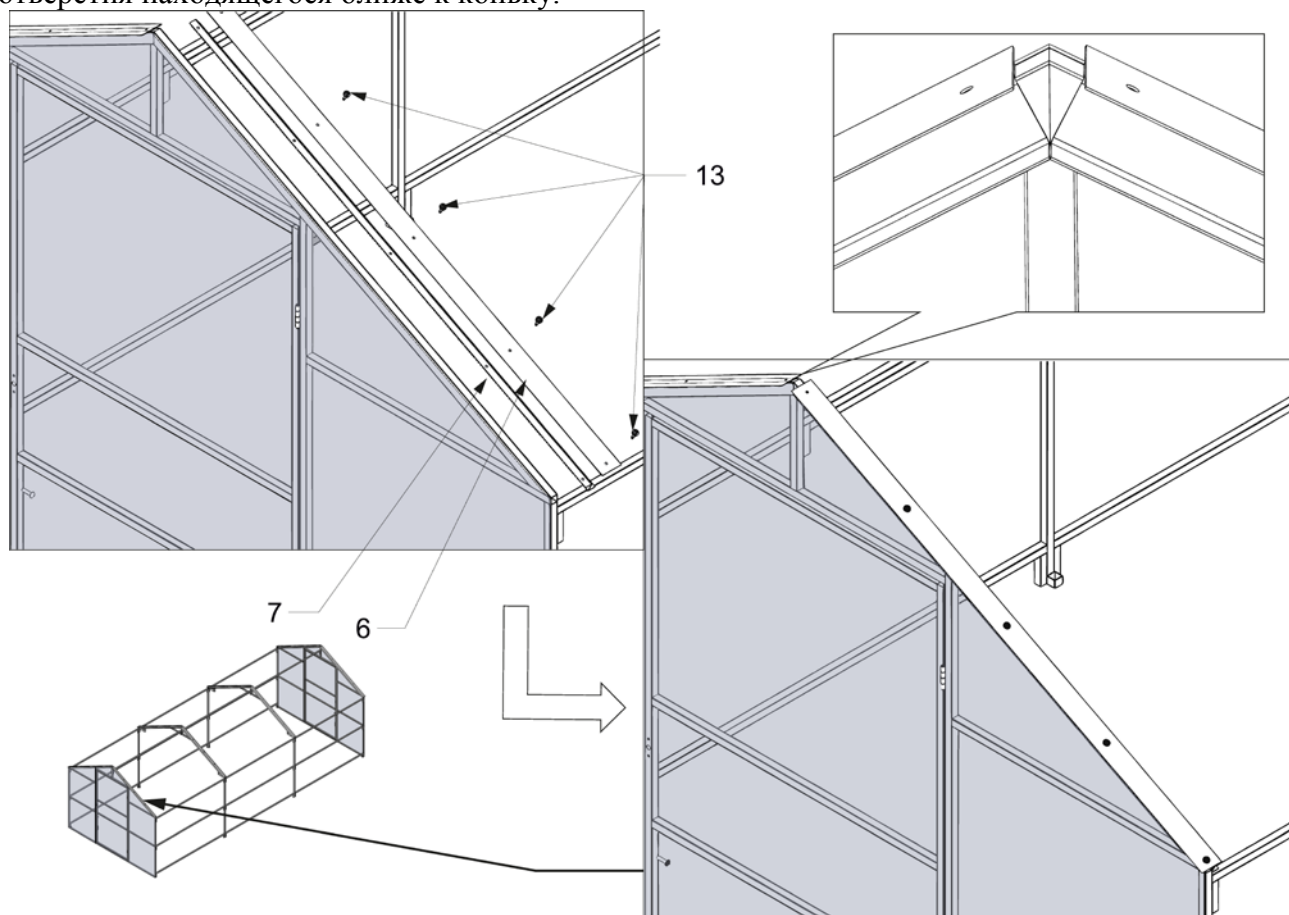
2. Установите арки поз. 2 в открытые торцы стоек, и соедините их между собой и с фронтонами перемычкой поз. 5 через проушины.

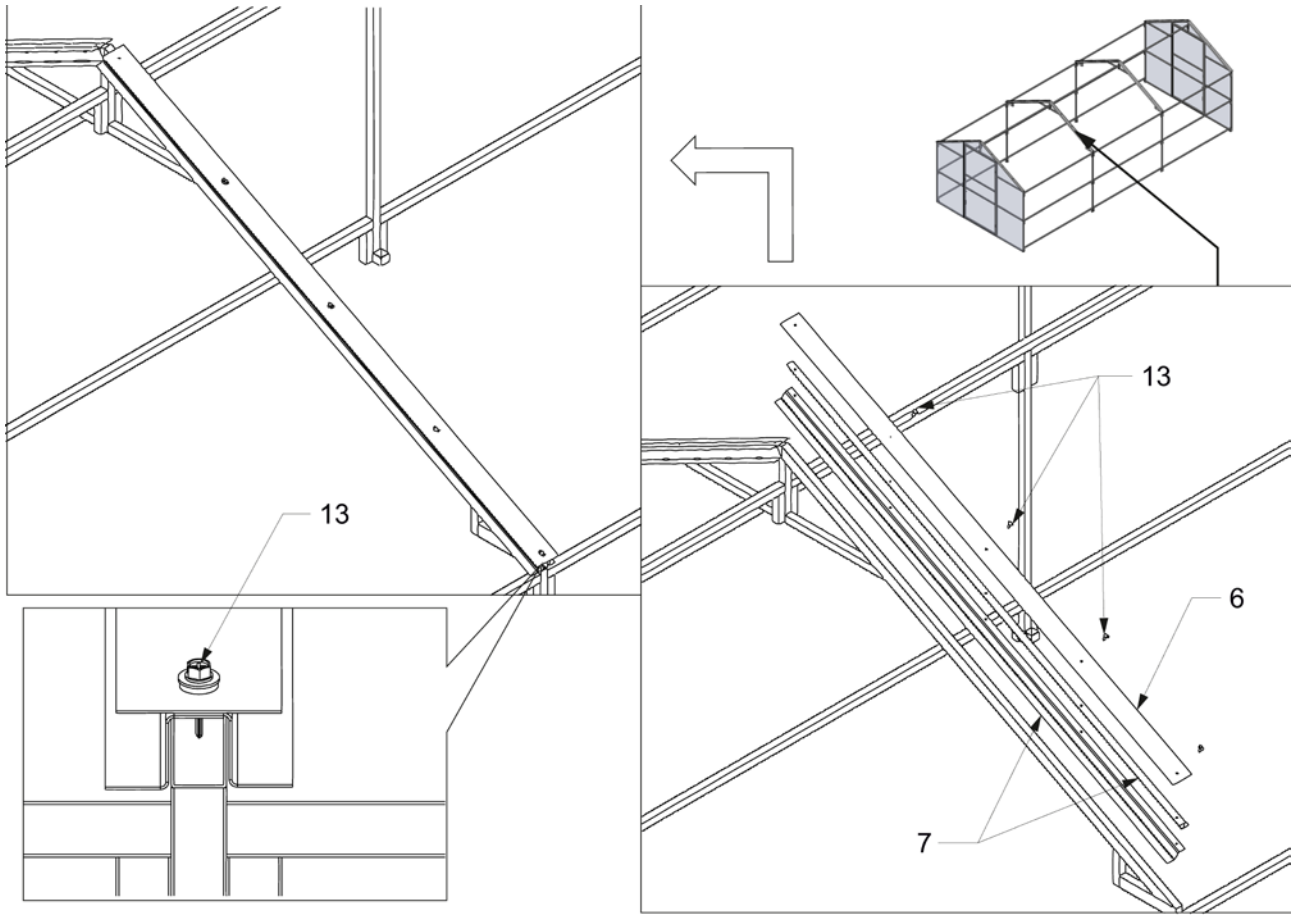


3. Выставьте каркас теплицы по перемычкам и нижним трубам фронтонов горизонтально с помощью строительного уровня. Проверьте диагонали теплицы по нижнему и верхнему контуру. Зафиксируйте перемычки с фронтонами, стойками и арками саморезами поз. 14. Через проушины вбейте колышки поз. 10 в землю. Колышки после окончательной установки теплицы закрепить к каркасу саморезами поз. 13.

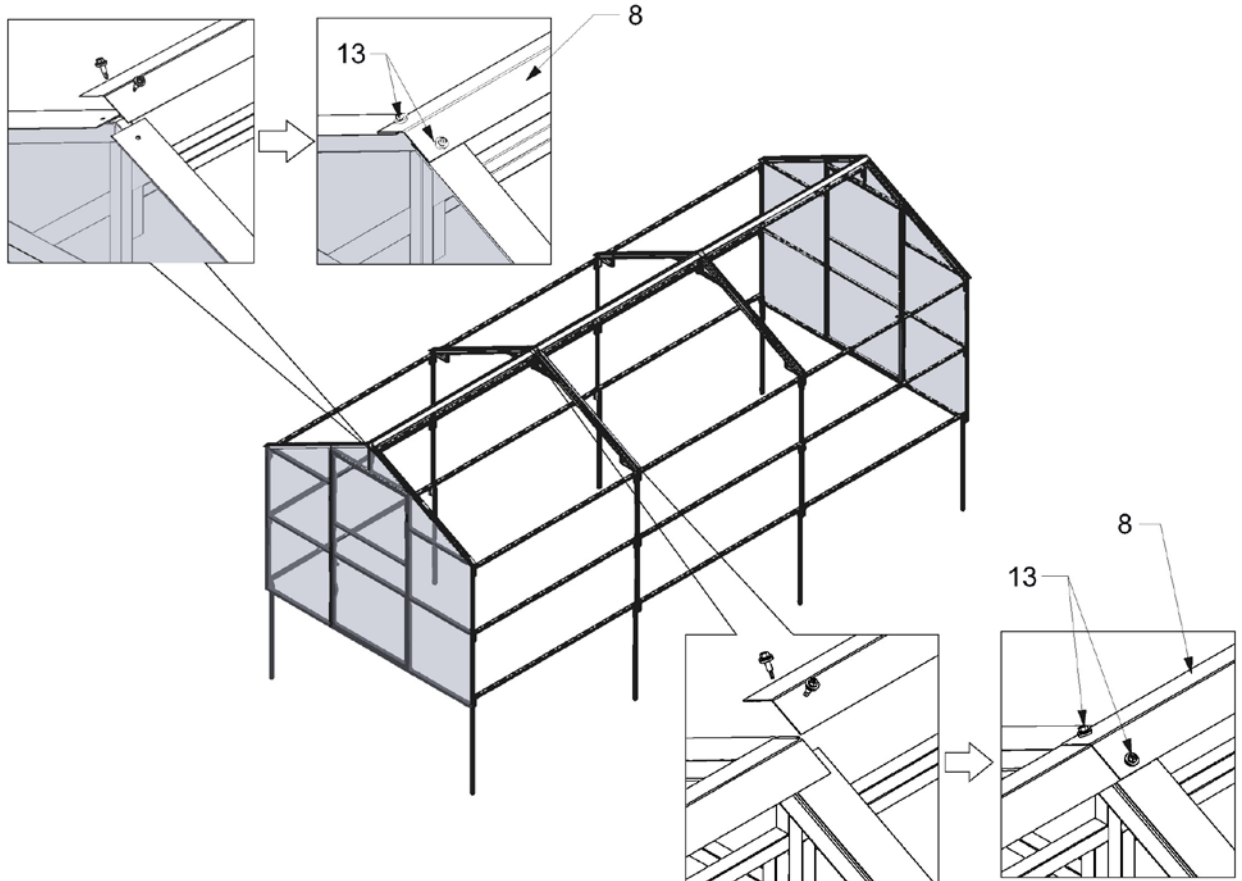


4. Установите направляющие на фронтоны и арки теплицы. Зафиксируйте их саморезами, кроме отверстия находящегося ближе к коньку.

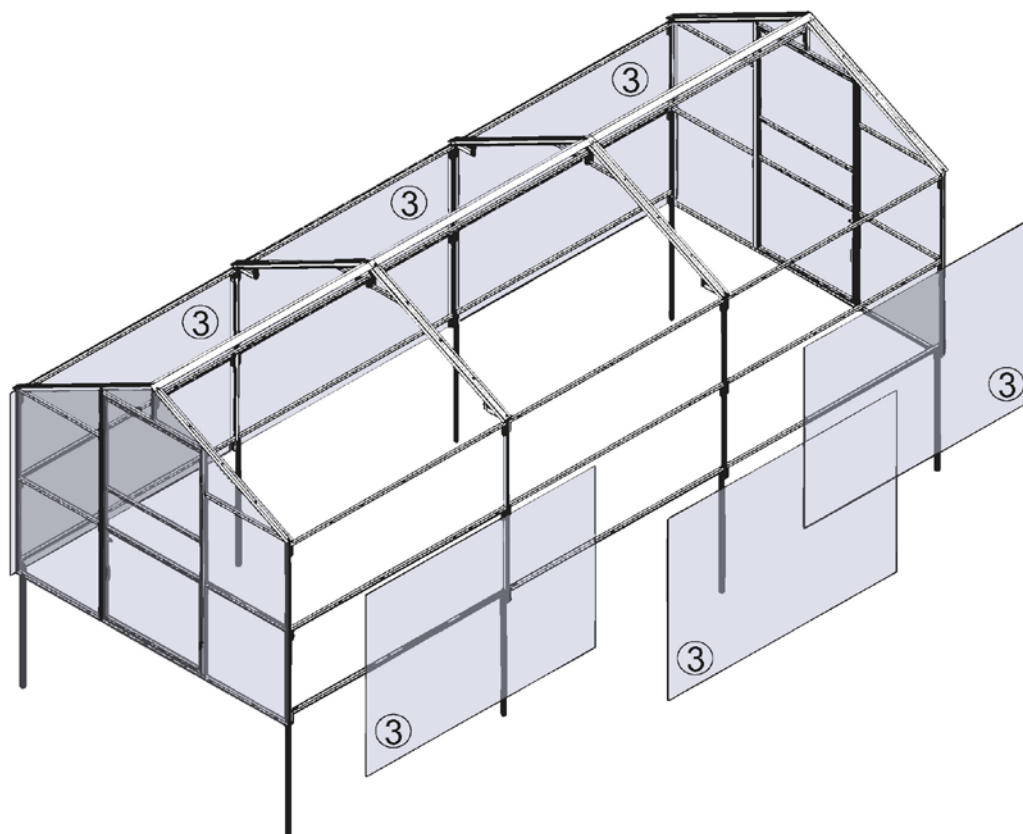




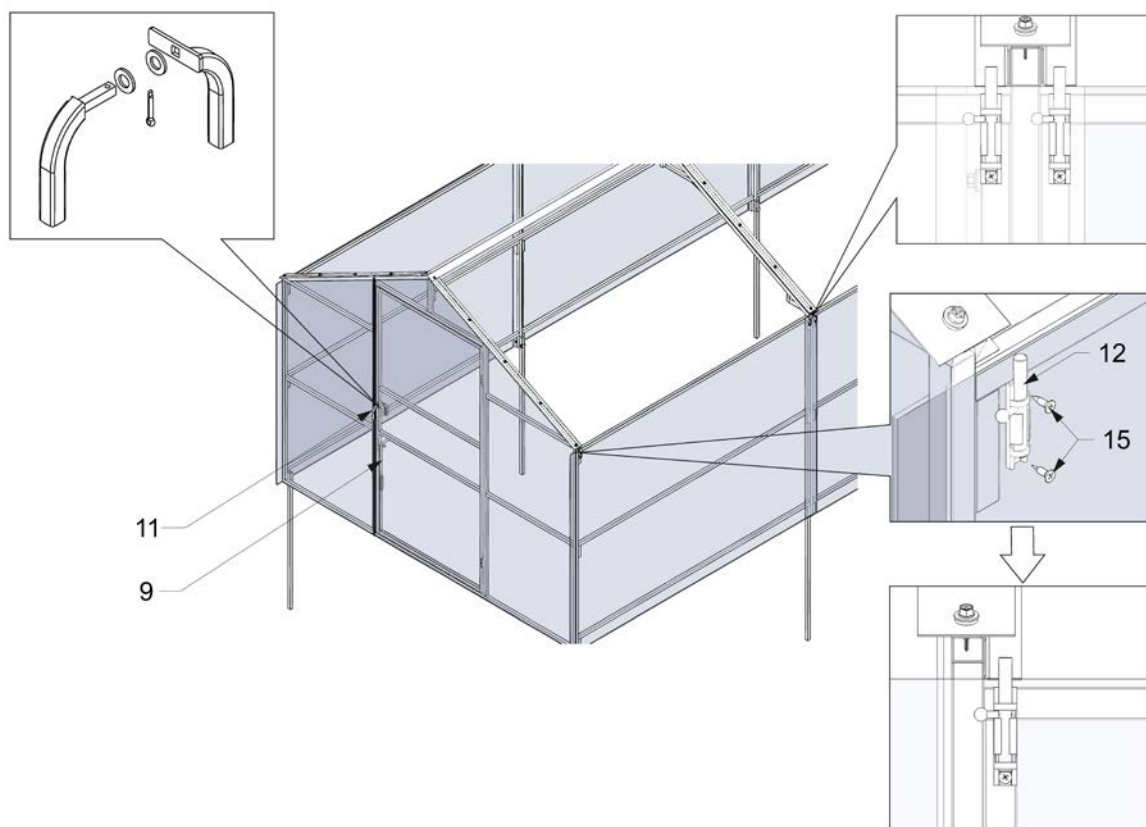
5. Закрепите конек на теплице.



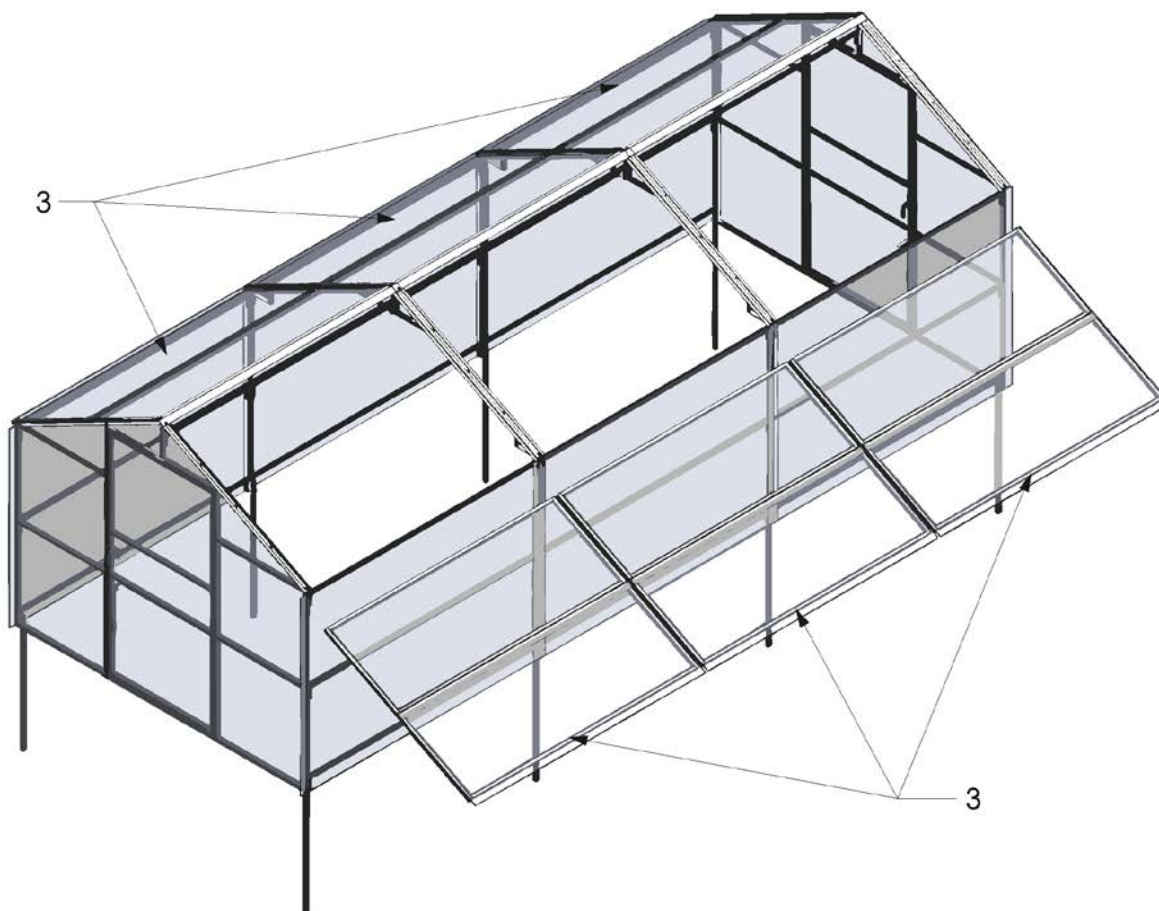
6. Прикрепите поликарбонат к бокам каркаса саморезами поз.13 с шагом 300-500 мм. Не забывайте, что поликарбонат необходимо крепить определенной стороной наружу (к солнцу), имеющей защитный слой от ультрафиолета.



7. Установите на фронтоны ручки и фиксатор. Закрепите на верхние проушины фронтона и стоек с наружной стороны теплицы шпингалеты поз. 12. Для фиксации панели крыши.



8. Вставьте в направляющие обшитые поликарбонатом панели крыши поз. 3. И закройте на шпингалет.



#### Правила эксплуатации:

1. Во избежание попадания влаги, пыли и насекомых в открытые соты поликарбоната заклейте торцы скотчем.

2. Не подвергайте лакокрасочное покрытие каркаса теплицы и поликарбонат воздействию агрессивных жидкостей (кислот, щелочей и т.п.).

3. Теплица «Новатор-5» рассчитана на эксплуатацию в диапазоне температур от -60 до + 80 градусов Цельсия и на снеговую нагрузку не более 10 кг/кв.м, со скоростью ветра не превышающей значение 10 м/сек. При наличии порывов ветра превышающих это значение, рекомендуется дополнительно укрепить теплицу к земле. Производитель не несет ответственности за сохранность теплицы при эксплуатации в нетипичных погодных условиях, таких как град и штормовой ветер. В зимнее время, во избежание разрушения теплицы под весом снега, под каждую дугу необходимо установить подпорку.

4. На зимний период снимайте панели крыши во избежание деформации каркаса под действием снеговой нагрузки.

#### Предприятие-изготовитель несет ответственность:

- за полноту комплектации
- за собираемость теплицы
- за прочность конструкции при соблюдении правил монтажа и эксплуатации в рамках указанных атмосферных воздействий.

Гарантийный срок 12 месяцев со дня покупки при соблюдении правил монтажа и правил эксплуатации. На окраску металлических поверхностей – 6 месяцев. На фурнитуру и резиновые элементы- 6 месяцев.



#### Компания "Центр теплиц"

109651, Россия, г. Москва, ул. Нижние поля, 31  
+7(495)646-81-95  
info@2dum.ru  
www.2dum.ru